

IMPERO

KING/QUEEN BED / TRÈS GRAND LIT/GRAND LIT

ASSEMBLY INSTRUCTIONS / INSTRUCTIONS D'ASSEMBLAGE

Please follow instructions closely as deviation from these instructions may present a possible safety risk and may void your warranty.

It is recommended that assembly is done on a soft surface such as carpet to avoid any damage during assembly.

Veillez suivre les instructions à la lettre afin de prévenir des risques à la sécurité et invalider votre garantie. Il est recommandé que l'assemblage se fasse sur une surface souple comme un tapis pour éviter tout dommage durant l'assemblage.

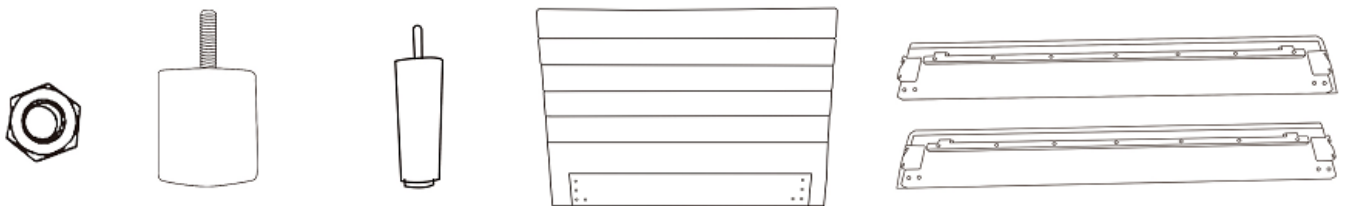
CARE INSTRUCTIONS / DIRECTIVES D'ENTRETIEN

Periodically check and re-tighten hardware.

Vérifier périodiquement et resserrer la quincaillerie au besoin.



PART / PIÈCE A X24 PART / PIÈCE B X 24 PART / PIÈCE C X 24 PART / PIÈCE D X 1 PART / PIÈCE E X 51 PART / PIÈCE F X 4 PART / PIÈCE G X 1
Φ5/16 X 30mm φ 13 mm Φ 18mm M5 X 100mm Φ4 X 30mm 98mm X 98mm X 30mm 98mm



PART / PIÈCE H X4 PART / PIÈCE I X 4 PART / PIÈCE J X 3 PART / PIÈCE K X 1 PART / PIÈCE L -R X 1 & L X 1
Φ5/16 X15mm



PART / PIÈCE M X 1

PART / PIÈCE N X 1

PART / PIÈCE O X 1

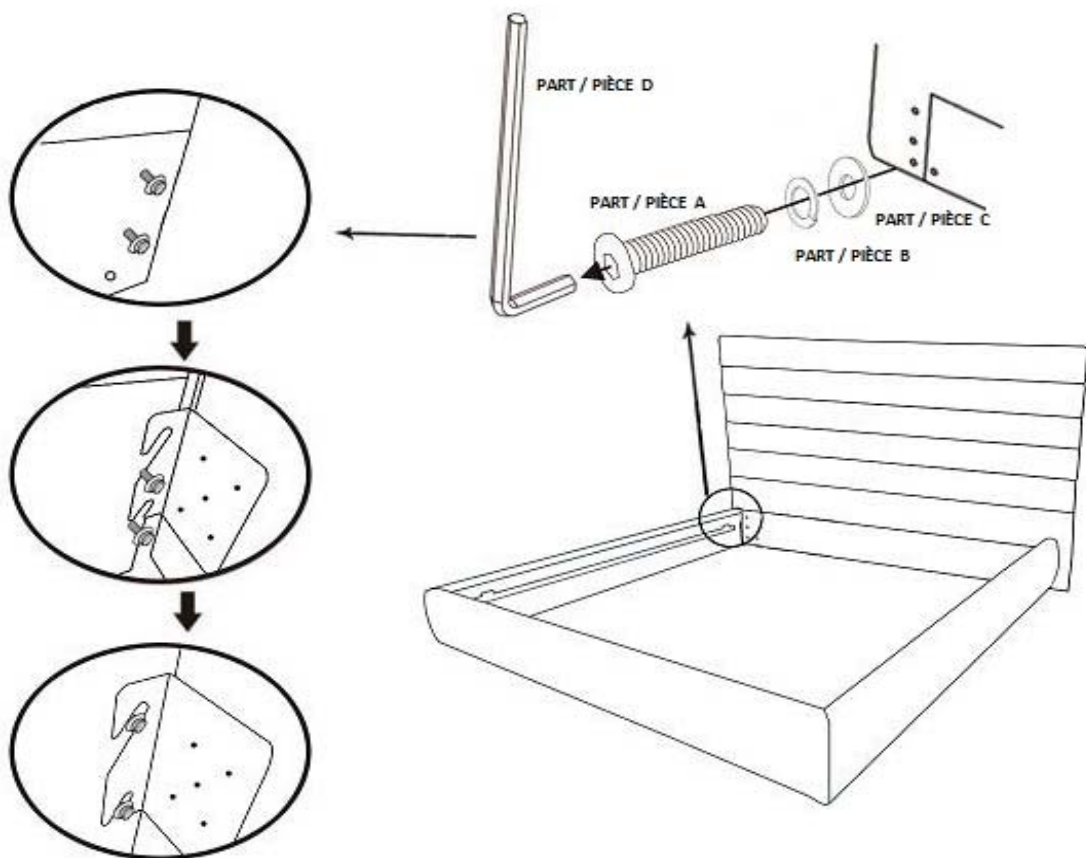
ASSEMBLY / ASSEMBLAGE

Step 1.

- Insert bolt (A), lock washer (B), and Flat washer (C), into the holes in the Headboard (K) and Footboard(M) as shown in the image below. Leave at least ¼" gap behind the head of the bolt and washers and the Headboard (K) and Footboard(M) face.
- With help, align the Side rail (L) to the bolts in the Headboard (K). Slide the Siderail (L) steel corner bracket over the bolts between the Flat washer (C) and Headboard (K) as shown below.
- With help, align the Footboard (M) with the other end of the Siderail (L). Slide the Siderail (L) steel corner bracket over the bolts between the Flat washer (C) and Footboard (M) as shown below.
- Repeat the above steps for the other Siderail (L). After both Siderails (L) are attached, tighten all bolts with supplied hex key (D).

Étape 1.

- Insérer le boulon (A) dans la rondelle d'arrêt (B) et la rondelle plate (C) dans les trous de la tête de lit (K) et du pied de lit (M) comme indiqué dans l'image ci-dessous. Laisser un espace d'au moins un quart (1/4) de pouce derrière la tête du boulon et les rondelles et la tête de lit(K) et la face du pied de lit (M).
- Avec de l'aide, aligner le rail de côté (L) aux boulons dans la tête de lit (K). Glisser le support de coin en métal du rail de côté (L) par-dessus les boulons entre la rondelle plate (C) et la tête de lit (K) comme montré ci-dessous.
- Avec de l'aide, aligner le pied de lit (M) avec l'autre côté du rail de côté. Glisser le support de coin en métal du rail de côté (L) par-dessus les boulons entre la rondelle plate (C) le pied de lit (M) comme montré ci-dessous.
- Répéter les instructions ci-dessous pour l'autre rail de côté (L). Après avoir placé les deux rails de côté, serrer les boulons en utilisant la clé hexagonale fournie (D).



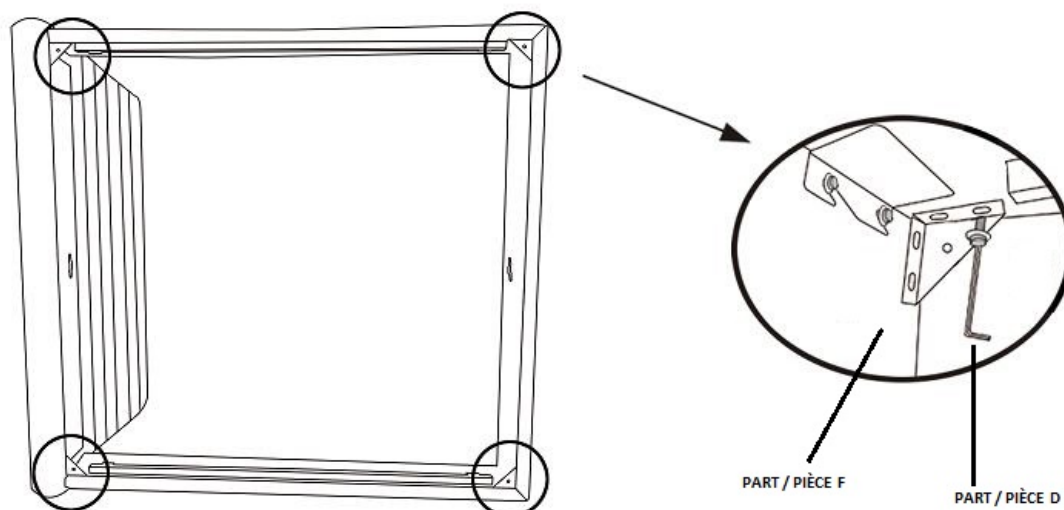
ASSEMBLY / ASSEMBLAGE

Step 2.

- With help, carefully flip the bed frame over on its side onto a clean smooth surface such as carpet or cardboard.
- Align the Corner Brace (F) with the four inside corners of the bed. Insert bolt (A), lock washer (B), and Flat washer (C), into the holes in the Headboard (K) and Footboard (M) as shown in the image below. Tighten all bolts with supplied hex key (D).
- Make sure all bolts are completely tightened.

Étape 2.

- Avec de l'aide, renverser prudemment le cadre de lit sur le côté sur une surface propre et lisse comme un tapis ou un carton.
- Aligner les supports de coin (F) avec les quatre (4) coins intérieurs du lit. Insérer le boulon (A) dans la rondelle d'arrêt (B) et la rondelle plate C dans les trous de la tête de lit (K) et du pied de lit (M) comme indiqué dans l'image ci-dessous. Serrer tous les boulons en utilisant la clé hexagonale fournie (D).
- S'assurer que tous les boulons sont complètement serrés.

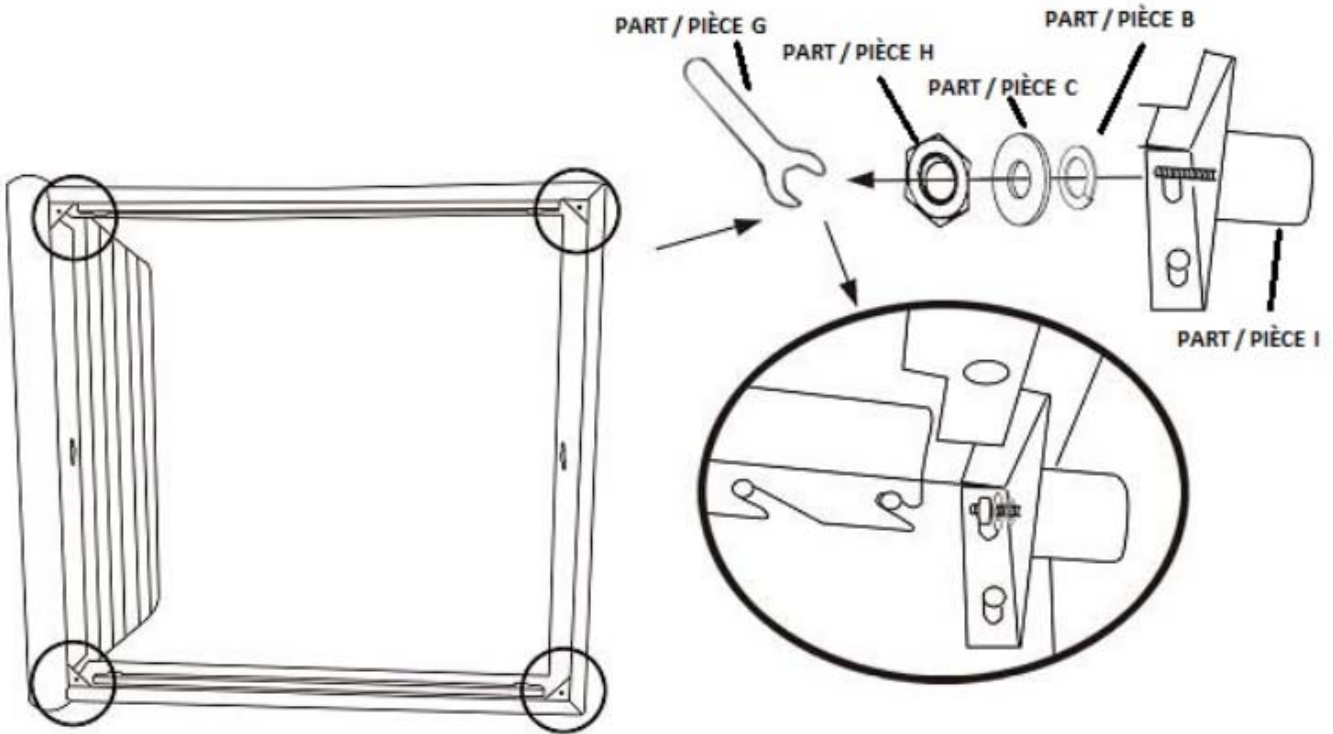


ASSEMBLY / ASSEMBLAGE

Step 3. Insert Wood legs (I) into the Corner Brace (F). Align Flat washer (C), lock washer (B), and Nut (H). Tighten with supplied Wrench (G). With help, carefully lay the bed down onto the legs. **DO NOT DROP THE BED.** This can damage the frame.

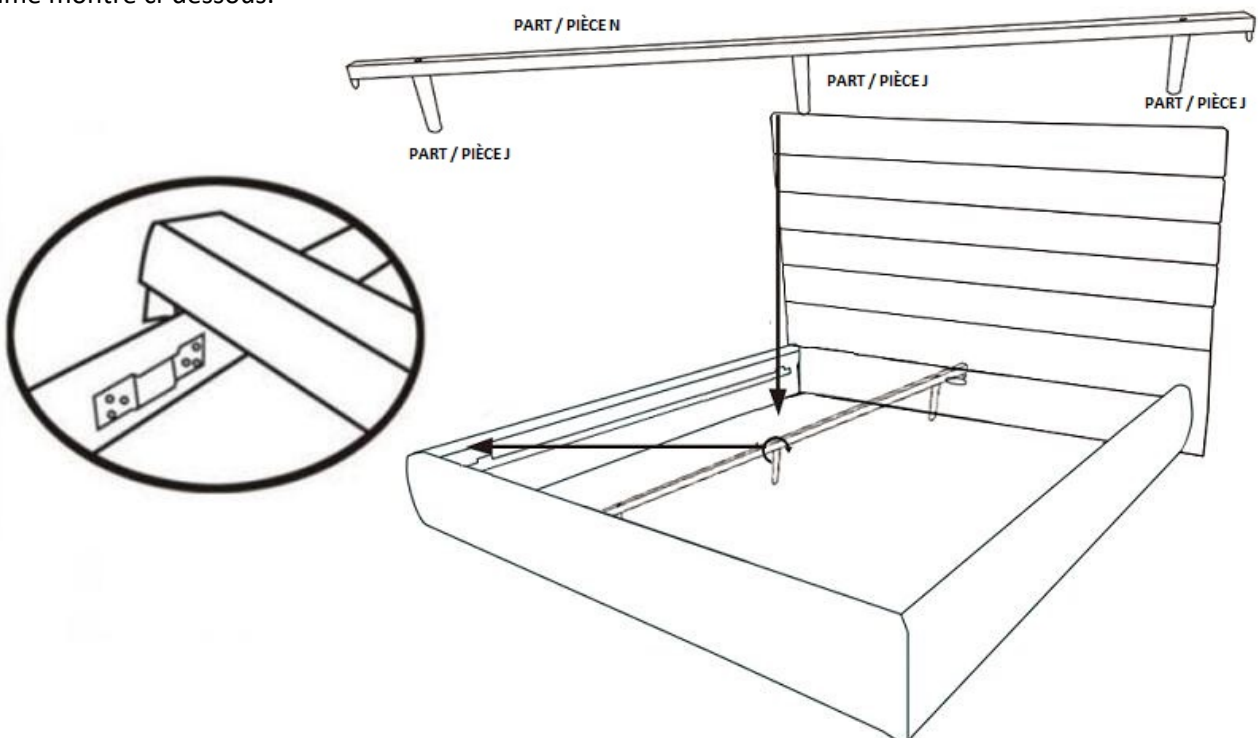
Étape 3. Insérer les pattes en bois (I) dans les supports des coins du lit (F). Aligner la rondelle plate (C), rondelle d'arrêt (B) et l'écrou (H). Serrer avec la clé fournie (G).

Avec l'aide d'une autre personne, replacer prudemment le lit sur ses pattes. **NE PAS LAISSER LE LIT TOMBER.** Cela peut endommager le cadre du lit.



Step 4. Carefully lay the bed down onto the floor with help. Align Center Rail (N) with the Middle Legs (J) and screw in tight. Align Center Rail (N) with headboard and footboard bracket as shown below.

Étape 4. Placer soigneusement le lit sur le sol avec l'aide d'une autre personne. Aligner le rail du centre (N) avec les pattes du milieu (J) et visser serré. Aligner le rail du centre (N) avec les supports du pied de lit et de la tête de lit comme montré ci-dessous.

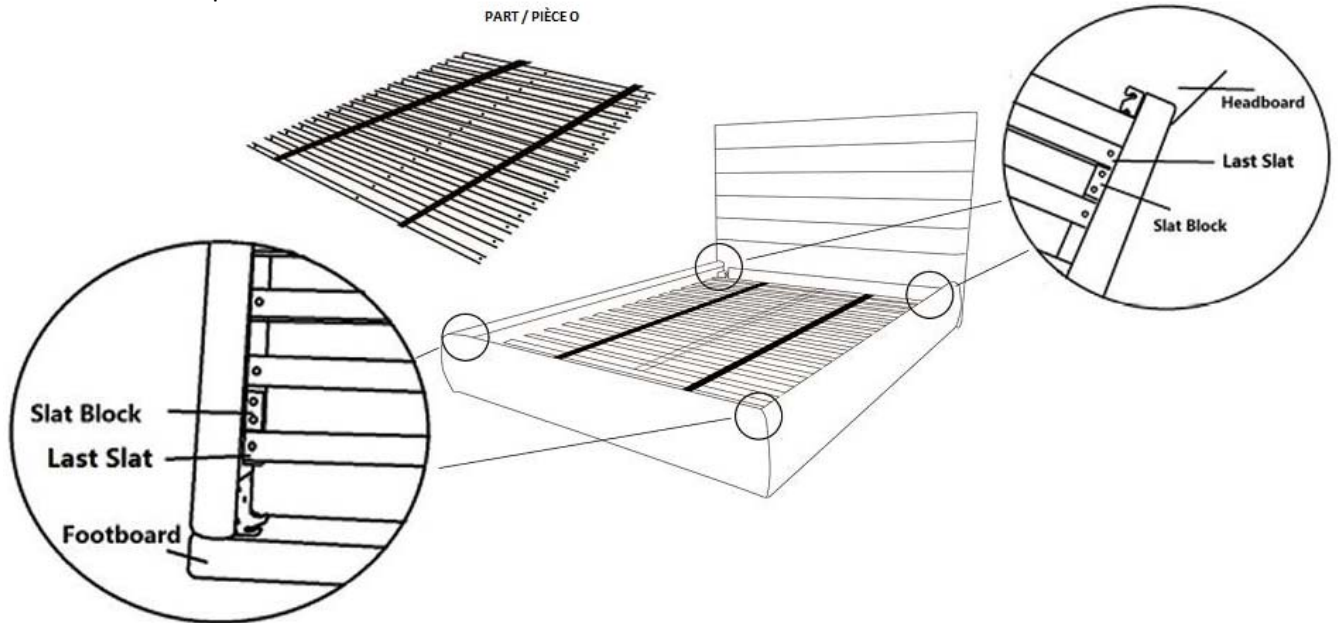


URBAN BARN

ASSEMBLY / ASSEMBLAGE

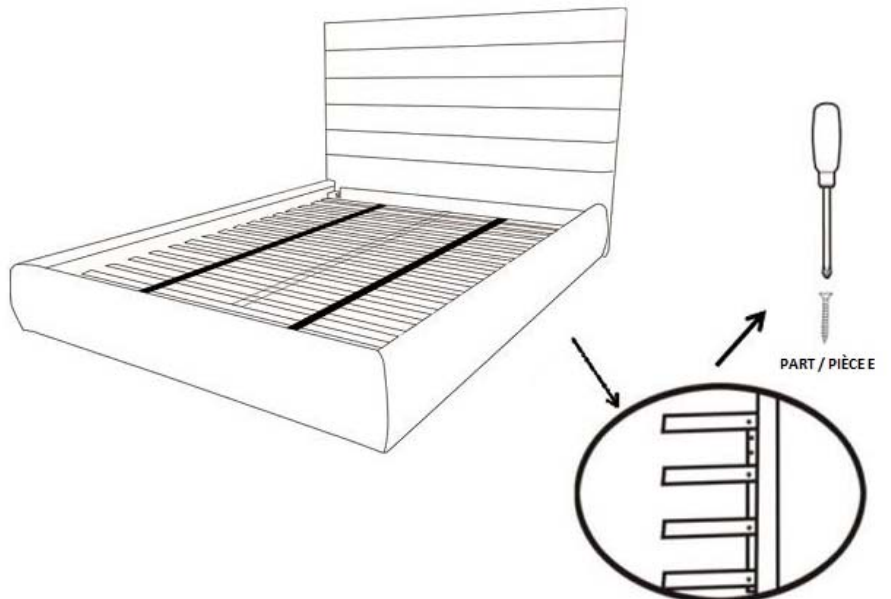
Step 5. Unroll the Roll Slats (O) onto the floor. Make sure the fabric straps are facing upward. With help, lay them into the bedframe. Make sure the last slat "Locks" over the slat blocks on the Center Rail (N) and the Siderail (L) as shown below. Screw each rail down with Screws (E). Screwdriver not included.

Étape 5. Dérouler les lattes (O) sur le sol. S'assurer que bandelettes en tissu sont dirigés vers le haut. Avec l'aide d'une autre personne, les placer sur le cadre de lit. S'assurer que la dernière latte « se verrouille » au-dessus des lattes sur le rail du centre (N) et rail du centre (L) comme montré ci-dessous. Visser chaque rail avec les vis (E). Tournevis non compris.



Step 6. Screw in each rail with screws (E). You may need to re-tighten all bolts after use.

Étape 6. Visser chaque rail avec les vis (E). Vous devrez peut-être visser à nouveau tous les boulons après utilisation.



FINISHED / MEUBLE ASSEMBLÉ



URBAN BARN